

OCOLOGIA BRASILIENSIS

Nassar, C.A.G. & Silva, S.H.G. 1999. Comunidade incrustante em quatro profundidades na Ilha Guaíba - Rio de Janeiro (Brasil). pp. 195-211. In Silva, S.H.G. & Lavrado, H.P. (eds). *Ecologia dos Ambientes Costeiros do Estado do Rio de Janeiro*. Série Oecologia Brasiliensis, vol. VII. PPGE-UFRJ. Rio de Janeiro, Brasil.

COMUNIDADE INCRUSTANTE EM QUATRO PROFUNDIDADES NA ILHA GUAÍBA - RIO DE JANEIRO (BRASIL)

NASSAR, C.A.G. & SILVA, S.H.G.

Resumo

Este estudo tem como principais objetivos determinar a composição específica e a estrutura das comunidades incrustantes em painéis de PVC (0,20 x 0,20m) a 2, 5, 10 e 15 metros de profundidade. No total 40 **taxa** se desenvolveram sobre os painéis. Dentre os organismos que ocorreram, exclusivamente, a uma determinada profundidade podemos ressaltar: **Polyandrocarpa** sp. (Chordata) - 15 metros, **Ascidia interrupta** (Chordata), **Ulva lactuca**, **Enteromorpha flexuosa** (Chlorophyta) e **Colpomenia sinuosa** (Phaeophyta) - 2 metros. Em 4 estações do ano, foram posicionados painéis extras, para a observação do recrutamento. Algumas das espécies que ocorreram de forma mais freqüente nesses painéis foram: **Hincksia mitchelliae** (Phaeophyta), **Megabalanus coccopoma**, **Balanus trigonus**, **B. eburneus** (Crustacea), **Obelia dichotoma** e **Ectopleura warreni** (Cnidaria). A biomassa dos organismos presentes a 2 e 5 metros foi superior a daqueles que ocorreram a 10 e 15 metros. Foram observadas diferenças significativas nas freqüências dos **taxa** entre as profundidades e ao longo dos 12 meses do experimento.

Palavras Chaves: incrustação, profundidade, ilha Guaíba, Brasil

Abstract

“Fouling community at four depths in Guaiba Island, Rio de Janeiro (Brazil)”

The specific composition and the structure of the fouling community that grew on 4 PVC panels (0.20 x 0.20m) at 2, 5, 10 and 15 meters deep are presented in this paper. During the experiment 40 **taxa** grew on the panels as fouling organisms. Some **taxa** occurred only at one depth: **Polyandrocarpa** sp (Chordata) - 15 meters, **Ascidia interrupta** (Chordata), **Ulva lactuca**, **Enteromorpha flexuosa** (Chlorophyta) and **Colpomenia sinuosa** (Phaeophyta) - 2 meters. Extra panels were fixed to observe the recruitment in 4 different seasons. **Hincksia mitchelliae** (Phaeophyta), **Megabalanus coccopoma**, **Balanus trigonus**, **B. eburneus** (Crustacea), **Obelia dichotoma** and **Ectopleura warreni** (Cnidaria) were some of the most frequent species observed on the recruitment panels. The biomass of the organisms present at 2 and 5 meters were higher than those from 10 and 15 meters. Significant differences were detected on the **taxa** frequency among the 4 depths and among the 12 experiment months.

Key Words: fouling, depth, Guaiba island, Brazil

Introdução

As comunidades incrustantes do infralitoral, devido a facilidade com que se desenvolvem e podem ser quantificadas, têm sido foco de inúmeros estudos ecológicos (Sutherland, 1984). Tais estudos têm abordado diversos aspectos que influenciam o desenvolvimento das comunidades, tais como: sazonalidade (Sutherland, 1974; Osman, 1977; Sutherland & Karlson, 1977), predação (Hall, Raffaelli & Turrell, 1990; Mook, 1981; Omena, 1994), transporte de larvas (Smedes, 1984), competição (Buss & Jackson, 1979; Sutherland & Karlson, 1977; Dean & Hurd, 1980), colonização (Smedes, 1984; Schoener & Schoener, 1981), entre outros. No entanto, nenhum dos estudos citados aborda a possível variação das comunidades em função da profundidade. Na Baía de Sepetiba o único estudo que aborda os organismos incrustantes foi publicado por Skinner *et al.* (1994). Neste estudo foram observadas 25 espécies distribuídas ao longo do Canal do Bacalhau (Guaratiba), tendo ainda o autor sugerido a influência das altas concentrações de amônia e de substâncias húmicas na distribuição dos organismos da região.

O presente trabalho tem como objetivo determinar a composição específica e a estrutura das comunidades incrustantes que se estabelecem em painéis artificiais a 2, 5, 10 e 15 metros de profundidade, e ainda, acompanhar o recrutamento e o processo de sucessão temporal nas profundidades estudadas.

Área de Estudo

A Ilha Guaíba está localizada ao sul do Estado do Rio de Janeiro (22°59'-23°00'S e 44°01'-44°03'W). O experimento foi realizado junto ao pier de embarque de minério das Minerações Brasileiras Reunidas, localizado no sudeste da ilha.

Um estudo de impacto ambiental realizado pela Multiservice (1990) ao sul da Ilha Guaíba, encontrou os seguintes dados em relação aos parâmetros físico-químicos: salinidade 31,0 a 34,3‰; temperatura, 22,0 a 26,0°C; oxigênio dissolvido, 4,1 a 7,5 mg/l; transparência da água, 2 a 3 metros. Os contaminantes domésticos (coliformes) e industriais (fenóis, mercúrio etc.) apresentaram reduzidos valores. Já a concentração de óleos e graxas (5,0 a 12,0 mg/l) foram os únicos contaminantes com valores elevados.

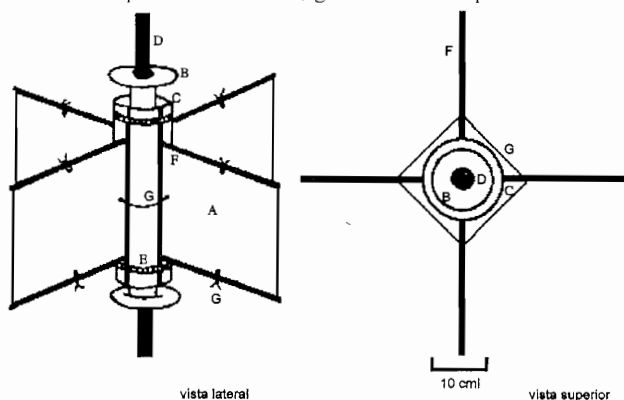
No atual estudo não foram estimados os dados físico-químicos uma vez que por se tratar da entrada de uma baía, tais parâmetros sofrem variações diárias extremamente amplas.

Material e Métodos

Desenho experimental

Em cada profundidade estudada, foi posicionado uma estrutura experimental (Fig. 1). Quatro painéis de PVC de 0,20 x 0,20 metros foram posicionados

verticalmente no tubo externo de cada estrutura. Ligando o fundo do pier a superfície foi instalado um cabo de aço, ao longo do qual o tubo interno da estrutura deslizava. As estruturas foram posicionadas nas profundidades determinadas, através de cabos que ligavam cada estrutura ao parapeito do pier. Tal disposição, permitiu que o tubo externo ocasionalmente girasse na água, enquanto que o interno permanecia parado. A limpeza mensal das estruturas e a ausência de contato entre os organismos de painéis vizinhos, garantiu a independência dos painéis.



- | | |
|---------------------------|----------------------------|
| A - painel de PVC | E - braçadeira de alumínio |
| B - tubo de PVC (interno) | F - perfil de alumínio |
| C - tubo de PVC (externo) | G - barbante plástico |
| D - cabo de aço | |

Figura 1: Esquema da Estrutura Experimental

Estimativa da freqüência dos taxa

Os painéis foram observados mensalmente entre 10/91 e 10/92. Os organismos incrustantes foram estimados em ambos os lados dos painéis, perfazendo 8 amostras por profundidade. Para a estimativa da freqüência um quadrado dividido em 100 subquadrados foi sobreposto aos painéis. A freqüência foi estimada, a partir da presença dos **taxa** no interior de cada subquadrado, desta forma permitindo que todos os organismos presentes fossem quantificados. Esta estimativa foi realizada sempre em campo, onde os painéis foram mantidos em bandejas com água do mar, pelo menor tempo possível.

A denominação "tubos mucosos" foi usada tanto para a Ordem Amphipoda, quanto para o gênero **Polydora** (Família Spionidae), em função da dificuldade de se separar os indivíduos destes dois grupos em campo. Também os cirripédios, foram mantidos sob a mesma designação nas estimativas mensais, devido as dificuldades de se diferenciar as espécies, especialmente, quando os indivíduos estavam no início de seu desenvolvimento, ou recobertos por outros organismos.

Recrutamento

Acima dos painéis acumulativos, 2 painéis extras foram posicionados em todas as profundidades, nos meses de dezembro, abril, junho e agosto. Após 1 mês de imersão foram observadas as espécies recrutadas nestes painéis, ou seja, aquelas que sobreviveram após um mês de imersão (Mc Guinness & Davis, 1989).

Biomassa

No último mês do experimento os painéis foram retirados da água e os organismos raspados, triados e identificados. Todo o material permaneceu em estufa, por um período que variou de 8 a 48 horas à 75°C. Após a secagem, o material foi pesado em balança digital com precisão de 0,01 grama. No presente estudo, considerou-se além da biomassa dos organismos mais significativos, também a soma dos pesos de todas as espécies presentes nos painéis sendo, posteriormente, realizada as médias das amostras por profundidade.

Análise dos dados

O índice de diversidade de Shannon (Shannon, 1948) foi estimado com base na frequência dos **taxa** em cada uma das profundidades.

O teste de Kruskal-Wallis (Siegel, 1975) foi utilizado para testar a existência de diferenças significativas entre:

- a) Frequência dos **taxa** de diferentes profundidades em cada um dos meses;
- b) Frequência dos **taxa** de uma determinada profundidade ao longo do ano;
- c) Biomassa total das amostras de diferentes profundidades.

obs.: considerou-se a significância dos dados a partir de 0,05.

Resultados

Composição Específica

Ao longo do experimento 40 **taxa** se desenvolveram como organismos incrustantes sobre os painéis (Tab. I). Organismos como: **Balanus eburneus**, **Megabalanus coccopoma**, **Balanus trigonus** (Crustacea), **Ectopleura warreni**, **Obelia dichotoma** (Cnidaria), **Schizoporella unicornis**, **Bugula neritina** (Ectoprocta) e **Botryllus niger** (Chordata), foram frequentemente observados. A partir do mês 6, **taxa** como serpulídeos, **Polydora** (Annelida), **Carmia microsigmatosa** (Porifera), **Didemnum speciosum** e **Diplosoma listerianum** (Chordata) também estiveram presentes nos painéis.

Tabela 1: Taxa observados ao longo do experimento e as profundidades em que encontrados.

Meses taxa /profundidades	1		2		3		4		5		6		7		8		9		10		11		12		
	2	5	10	15	2	5	10	15	2	5	10	15	2	5	10	15	2	5	10	15	2	5	10	15	
ALGAE																									
Colpomenia sinuosa	+																								
Enteromorpha flexuosa	+		+																						
Hincksia mitchelliae	+	+	+																						
Ulva lactuca																									
CRUSTACEA																									
Balanus eburneus	+	+	+	+	+	+	+	+	+	+	+	+	+	+	+	+	+	+	+	+	+	+	+	+	+
Balanus trigonus	+	+	+	+	+	+	+	+	+	+	+	+	+	+	+	+	+	+	+	+	+	+	+	+	+
Megabalanus coccopoma	+	+	+	+	+	+	+	+	+	+	+	+	+	+	+	+	+	+	+	+	+	+	+	+	+
Amphipoda (tubo mucoso)																									
ECTOPROCTA																									
Bugula neritima	+	+	+	+	+	+	+	+	+	+	+	+	+	+	+	+	+	+	+	+	+	+	+	+	+
Bugula turrita																									
Briozóário - tipo 1																									
Schizoporella unicornis	+	+	+	+	+	+	+	+	+	+	+	+	+	+	+	+	+	+	+	+	+	+	+	+	+
Watersipora sp.																									
CNIDARIA																									
Antozóário - tipo 1																									
Astrangia rathbuni																									
Bunodosoma caissarum																									
Clytia sp.																									
Ectopleura warreni	+	+	+	+	+	+	+	+	+	+	+	+	+	+	+	+	+	+	+	+	+	+	+	+	+
Eudendrium carneum																									
Hidrozóário - tipo 1																									
Obelia dichotoma	+	+	+	+	+	+	+	+	+	+	+	+	+	+	+	+	+	+	+	+	+	+	+	+	+
Turritopsis nutricula																									

continua

A Figura 2 demonstra um aumento progressivo da média do número de **taxa** nas 4 profundidades. Por volta do mês 6 as curvas tenderam a alcançar um platô.

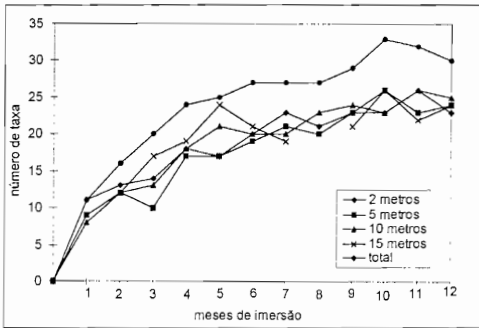


Figura 2: Número médio de **taxa** ao longo do experimento.

Estimativa da freqüência dos taxa

Hincksia mitchelliae foi a única alga observada com uma freqüência expressiva (Fig. 3). A freqüência dessa espécie foi inversamente proporcional à profundidade da estrutura, tendo sido observada crescendo exclusivamente sobre o estrato primário. Dessa forma, os valores máximos individuais foram observados a 2 metros (65%) e os mínimos a 15 metros (0,5%).

A espécie **Ectopleura warreni** (Cnidaria) demonstrou ser mais expressiva a 10 metros (Fig. 3), onde no mês 3 apresentou os seus valores mais elevados. Ao final do experimento, **E. warreni** foi observada crescendo tanto sobre o estrato primário, quanto sobre a carapaça de **Megalalanus coccopoma** (Crustacea).

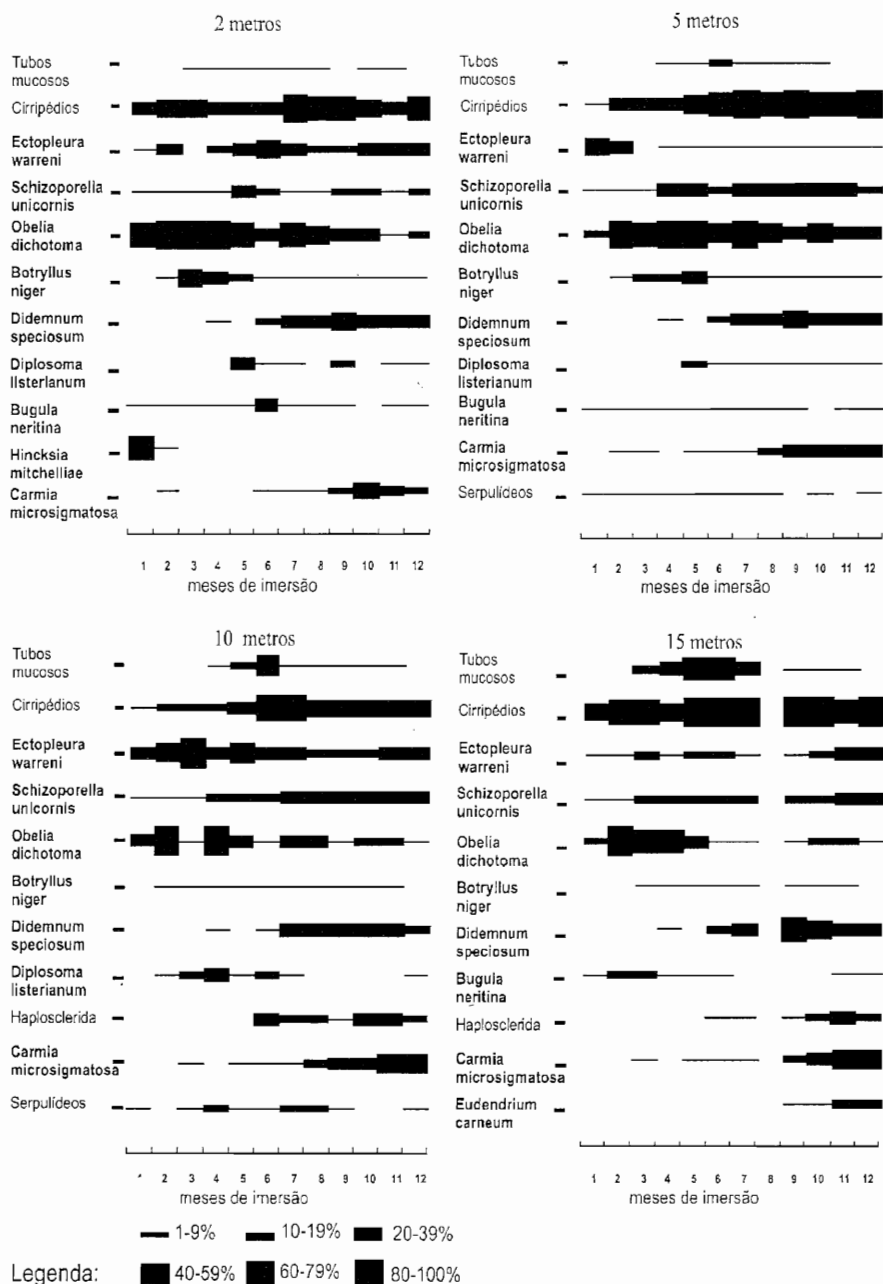


Figura 3: Frequência média dos 10 principais taxa em cada profundidade ao longo do experimento.

A Figura 4 demonstra as médias das freqüências de **M. coccopoma** e **B. trigonus** (Crustacea), no último mês de imersão. A primeira espécie está melhor representada a 2 e 5 metros e a segunda a 10 e 15 metros.

Obelia dichotoma (Cnidaria) esteve presente em todas as profundidades e meses. A Figura 3 demonstra a tendência de diminuição de seus valores até o final do experimento. Foram observadas diferenças significativas na freqüência de **E. warreni** (Cnidaria) e **Obelia dichotoma**, entre as profundidades e ao longo do estudo.

Botryllus niger (Chordata) esteve presente a partir do mês 2, tendo os maiores valores de freqüência sido observados nos meses 3, 4 e 5 (2 e 5 metros). Esta espécie foi observada crescendo, tanto no substrato primário, quanto sobre a carapaça de **M. coccopoma** (Crustacea). Foram detectadas diferenças significativas entre as 4 profundidades até o mês 5. Já no mês 6, a freqüência diminuiu sensivelmente, fazendo com que a diferença entre as profundidades desaparecesse.

Dentre os Porifera, **Carmia microsigmata**, a partir do mês 8, ocorreu em todas as profundidades com valores que chegaram a 60,0%. Além de ocupar o substrato primário, esta espécie também foi observada crescendo sobre as carapaças dos cirripédios e/ou recobrimdo colônias de **Ectopleura warreni** (Cnidaria).

A partir do mês 4, **D. speciosum** (Chordata) passou a ocorrer em todas as profundidades com valores, geralmente expressivos, podendo chegar a 80,0%.

O grupo dos cirripédios desde o mês 1, demonstrou uma elevada ocorrência em todas as profundidades, especialmente a 5 metros. Estes elevados valores só não ocorreram no mês 1, quando foi inferior a 10%, a 5 e 10 metros. Este grupo teve na espécie **Megabalanus coccopoma** (Crustacea) o seu representante de maior porte. Foram observadas diferenças significativas nas freqüências, tanto entre as profundidades, em uma mesmo mês (exceto no mês 4), quanto ao longo dos meses em cada uma das profundidades.

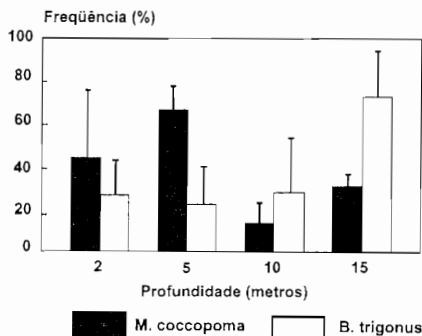


Figura 4: Freqüência média e desvio padrão de *Megabalanus coccopoma* e *Balanus trigonus* no mês 12.

Recrutamento

Algumas das espécies que ocorreram de forma mais freqüente nos painéis de recrutamento foram: **Hincksia mitchelliae** (Phaeophyta) **Megabalanus coccopoma**, **Balanus trigonus**, **Balanus eburneus** (Crustacea), **Obelia dichotoma** e **Ectopleura warreni** (Cnidaria). No mês de agosto, a 2 metros, foi observado o maior número de espécies recrutadas (9 espécies).

Tabela II: Lista dos taxa observados com 1 mês de imersão

PROFUND. MÊS	2 metros	5 metros	10 metros	15 metros
Dezembro (verão)	E. warreni	H.mitchelliae	E.warreni	não observado
	M.coccopoma	C.microsigmatosa	O.dichotoma	
	B.eburneus	O.dichotoma	M.coccopoma	
	B.trigonus		C.microsigmatosa	
	H.mitchelliae		Haplosclerida	
Abril (outono)	P.perna	B.eburneus	H.arctica	S.plicata
	M.coccopoma	B.trigonus	P.perna	P.perna
	H.mitchelliae	M.coccopoma	M.coccopoma	M.coccopoma
		P.perna	B.trigonus	B.trigonus
		B.eburneus	B.eburneus	
Junho (inverno)	B.eburneus	H.arctica	D.speciosum	não observado
	B.trigonus	P.perna	M.coccopoma	
	P.perna	D.speciosum	B.trigonus	
	M.coccopoma	B.trigonus	B.eburneus	
	D.speciosum	S.plicata		
	C.rhizophora			
	O.dichotoma			
Agosto (primavera)	E.warreni	H.mitchelliae	H.mitchelliae	B.turrita
	M.coccopoma	S.unicornis	C.microsigmatosa	B.neritina
	O.dichotoma	C.microsigmatosa	S.unicornis	C.microsigmatosa
	S.unicornis			D.speciosum
	B.neritina			E.warreni
	B.niger			
	D.speciosum			
	H.mitchelliae			
	P.perna			

Diversidade

A Figura 5 indica a tendência do aumento da diversidade, em função dos meses de imersão, onde as curvas alcançaram um aparente platô por volta do mês 7. Excetuando os meses 2, 3, 11 e 12, as maiores diversidades médias foram observadas a 10 metros de profundidade.

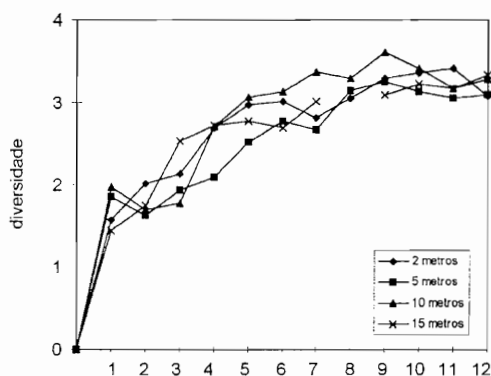


Figura 5: Diversidade das comunidades em cada profundidade ao longo do experimento (Índice de Diversidade de Shannon).

Biomassa

A biomassa média dos **taxa** presentes em cada profundidade foi: 2 metros (méd.: 296,7g - dp.: 175,2); 5 metros (méd.: 557,0g - dp.: 114,8); 10 metros (méd.: 194,6g - dp.: 60,6) e 15 metros (méd.: 294,8g - dp.: 66,4). Tomando-se os valores das amostras individualmente, o menor peso foi encontrado a 10 metros (132,0g) e o maior na profundidade de 5 metros (738,0 g). Cirripédios (537,1g), **Crassostrea rhizophorae** (9,2g) e **Schizoporella unicornis** (9,1g) foram alguns dos organismos responsáveis pelas mais expressivas biomassas. Estes **taxa**, juntamente com **Carmia microsigmatosa** (1,8-2,7g), **Ectopleura warreni** (1,4-1,8g) e **Astrangia rathbuni** (0,2-3,3g) obtiveram a 10 e 15 metros os seus valores mais elevados. Por outro lado, as maiores médias de cirripédios (306,9-537,1g) e **Perna perna** (0,8-1,8g) foram detectadas a 2 e 5 metros. A percentagem do peso seco total dos cirripédios em relação ao peso total dos **taxa** variou de: 91-96% (2 metros), 88-98% (5 metros), 60-82% (10 metros) e 88-95% (15 metros).

Discussão

A pouca variação observada na distribuição dos organismos ao longo do experimento, poderia ser explicada pela constante renovação de água na entrada da Baía de Sepetiba (Signorini, 1980), que levaria a uma alta dispersão dos componentes do plâncton. Muitos desses componentes como larvas de cirripédios, ostras, poliquetos serpulídeos, bivalves e a maioria dos briozoários incrustantes, apresentam um período de permanência no plâncton que varia de algumas semanas até 2 meses (Scheltema & Carlton, 1984; Smedes, 1984). Durante o experimento, poucos **taxa** ocorreram de forma exclusiva a uma determinada profundidade, o que dificultou a caracterização de uma variação nítida entre as profundidades.

O pequeno número de macroalgas foi um fato bastante peculiar, uma vez que em outros estudos no litoral do Rio de Janeiro (Zalmon, 1988; Absalão, 1993), as algas foram observadas recobrimdo parte do substrato disponível, inclusive com biomassa expressiva. Algas verdes comumente observadas na região, como **Ulva** e **Enteromorpha** (Pedrini, 1980), só foram detectadas nos painéis de forma efêmera e rara, geralmente não resistindo a 2 meses consecutivos. A espécie **Hincksia mitchelliae** sempre que novas superfícies foram expostas, foi um dos primeiros organismos a ser recrutado. Este fato foi observado nos painéis de recrutamento e no mês 10, quando houve o desprendimento de alguns indivíduos de cirripédios. Esta alga em função de seu rápido crescimento e por sua capacidade de ocupar novos substratos em um curto período de tempo, é considerada por alguns autores como uma espécie oportunista (Littler & Littler, 1980). É possível que as correntes locais, que podem chegar a 50,0cm/s (Signorini, 1980), sejam o motivo pelo qual estas algas apesar de se fixarem, não consigam sobreviver nos painéis. Outra possibilidade seria a posição vertical dos painéis, aliada a pouca luminosidade nas maiores profundidades.

Durante o experimento os cirripédios passaram a ser o componente mais expressivo em todas as profundidades. No entanto, a abundância das duas principais espécies foi diferenciada. Apesar de terem sido observados poucos indivíduos de **Megabalanus coccopoma** (Crustacea) a 10 e 15 metros, estes indivíduos eram tão desenvolvidos, quanto os observados nas profundidades mais rasas. Ainda a 10 e 15 metros a espécie **Balanus trigonus** (Crustacea), foi o responsável pela maior ocupação do substrato, apesar do seu reduzido porte. A diminuição da ocorrência de **Megabalanus coccopoma** com o aumento da profundidade, sem dúvida explica a redução da biomassa total (peso seco), especialmente a 10 metros.

Na Ilha Guaíba os valores mais elevados de peso seco, foram observados nas profundidades de 2 (296,7g) and 5 metros (557,0g). Estes valores estão próximos ao encontrado em Port Reyes - Califórnia (290,0g/400cm²) e em Norfolk - Virgínia (520.g/400cm²), para comunidades com cerca de 12 meses de imersão (WHOI, 1952). No Rio de Janeiro, nos 4 pontos estudados por Silva *et al.* (1989) foram observados valores inferiores aos da Ilha Guaíba: 28,0g/400cm² (Baía da Ilha Grande); 12,0 a 120.0g/400cm² (Lagoa da Tijuca) e 40,0 a 160.0g/400cm² (Canal do Itajuru - Cabo Frio). Também Skinner *et al.* (1994) estudando as comunidades do Canal do Bacalhau - Baía de Sepetiba, encontrou valores inferiores (5,6 a 12.0g/400cm²). O único local com valores superiores à Ilha Guaíba foi a entrada da Baía da Guanabara (1.000g/400cm²) citado por Silva *et al.* (1989).

Diferentes épocas de iniciação do experimento, favorecem diferentes seqüências sucessionais, em decorrência da sazonalidade, na disponibilidade das larvas (Sutherland & Karlson, 1977; Smedes, 1984; McGuinness & Davis, 1989). O experimento realizado, apresentou apenas uma seqüência temporal. No entanto, os

painéis de recrutamento observados indicam que **taxa** como: cirripédios (Crustacea), **Obelia dichotoma**, **Ectopleura warreni** (Cnidaria) e **Hincksia mitchelliae** (Phaeophyta) são, com freqüência, os mais presentes. A semelhança entre os **taxa** presentes nas estacas de sustentação do pier e os painéis, também indica que mesmo que esta sucessão temporal seja diferenciada, a comunidade que se estabelece após determinado período de tempo tende a ser a mesma. Este fato foi observado por Absalão (1993) à entrada da Baía da Guanabara.

As curvas obtidas a partir do cálculo do número médio de **taxa** e da diversidade média em cada profundidade, indicaram o progressivo acúmulo de **taxa** e conseqüentemente, um possível aumento na interação entre os organismos até o mês 6. A tendência da estabilidade no número de **taxa** por volta do mês 6, também foi observado para o Canal de Itajuru, em Cabo Frio por Correa (1987).

As observações mensais constataram que na Ilha Guaíba, 100% do substrato primário foi ocupado no mês 1 de imersão, nas profundidades de 2 e 5 metros. Cabe ressaltar que a ocupação do substrato primário, não impediu o recrutamento de diversos **taxa**, uma vez que a estabilização da curva ocorreu vários meses após a imersão. Inúmeros organismos ocorreram não no substrato primário, mas sim sobre outros indivíduos. Os Cirripédios (Crustacea) freqüentemente serviram de substrato para **Carmia microsigmatosa** (Porifera) **Ectopleura warreni** (Cnidaria) e **Didemnum speciosum** (Chordata).

Além dos Cirripédios, também espécies como **Carmia microsigmatosa** e **Didemnum speciosum** foram freqüentemente observadas, ocupando cerca de 50% do substrato, próximo ao final do experimento, especialmente a 15 metros de profundidade. Mesmo as 3 espécies de Cirripédios estando reunidas sob uma mesma designação, ao se estimar os valores das 2 principais espécies individualmente, os valores de freqüência continuaram elevados.

No local de estudo, a disponibilidade de alimento não parece ser um fator limitante, como pode ser indicado pela abundância de organismos filtradores. A ocorrência de hidrozoários e briozoários (colônias arborescentes) com alturas reduzidas, parece indicar a ação severa das correntes marítimas locais (Jackson, 1979). Realmente, já foram citadas para a Baía de Sepetiba (Multiservice, 1990), correntes de até 50.0cm/sec. Por outro lado, a expressiva ocorrência, na região estudada, de formas coloniais laminares, como **Didemnum speciosum** (Chordata), pode ser um indicativo de condições de suprimento alimentar abundantes (Jackson, 1979).

Alguns organismos como **Styela partita**, **Ascidia interrupta** (Chordata), **Crassostrea rhizophorae** (Mollusca), **Clytia** sp (Cnidaria), e **Turritopsis nutrucula** (Cnidaria) só ocorreram diversos meses após o início do experimento e de forma irregular. É possível que estes **taxa** necessitem que organismos precursores modifiquem o ambiente de tal forma, que ele se torne mais favorável para o seu desen-

volvimento. Este comportamento seria uma indicação do mecanismo de facilitação na sucessão das espécies, como o proposto por Connell & Slatyer (1977). Outra possibilidade é que estes organismos tenham ocorrência sazonal, portanto, suas larvas só estariam disponíveis no plâncton, em determinadas épocas do ano. Embora os painéis de recrutamento só tenham sido imersos em 4 ocasiões, cabe ressaltar que os citados **taxa** não foram observados. Uma terceira possibilidade, seria a reduzida ocorrência dos citados **taxa** nos arredores da ilha, o que tornaria sua colonização dificultada e, a possibilidade de fixação nos painéis experimentais menos provável.

Conclusão

Embora fosse esperado, que em função do gradiente de profundidade, as comunidades incrustantes apresentassem um marcante variação, em características tais como, composição específica, número e frequência dos **taxa**, isto não ocorreu de forma expressiva.

Foram comprovadas as seguintes hipóteses testadas (H_0 rejeitada):

- a) Houve diferença entre a frequência dos **taxa** de um determinado mês, provenientes de diferentes profundidades. Embora os valores sejam estatisticamente diferentes, visualmente os painéis não apresentaram diferenças marcantes.
- b) Houve diferença na frequência dos **taxa** em uma dada profundidade ao longo do experimento. Mudanças nas percentagens de alguns **taxa** foram observadas com o acúmulo dos meses de imersão.
- c) Houve diferença entre o peso seco dos organismos presentes sobre os painéis nas diferentes profundidades.

No futuro seria produtivo o desenvolvimento de estudos, que testassem a influência das correntes marinhas, no desenvolvimento dos organismos da região.

Agradecimentos

Gostaríamos de agradecer ao Dr. Edson Ferreira - Superintendente do Terminal da Ilha Guáíba - pelo uso das instalações e pelo apoio de campo e a CAPES pelo apoio financeiro.

Referências Bibliográficas

- ABSALÃO, R. 1993. *Colonização primária e seqüência de substituições, em substrato artificial, na comunidade epibêntica da Baía da Guanabara, RJ, Brasil*. Dissertação de doutorado em Zoologia da USP. 220p.

- BUSS, L.W & J.B.C. JACKSON. 1979. Competitive networks: Non-transitive competitive relationships in cryptic coral reef environments. *American Naturalist* **113**:223-234.
- CONNELL, J.H. & R.O. SLATYER. 1977. Mechanisms of Sucession in Natural Communities and their Role in Community Stability and Organization. *American Naturalist* **111**:1119-1144.
- CORREA, M.D. 1987. Comunidades incrustantes presentes ao longo do Canal de Itajuru em painéis mensais e acumulativos, Cabo Frio - RJ. **In.** Anais do Simp. Ecossistemas da Costa Sul e Sudeste Brasileira, Cananéia, São Paulo, EDUSP, 2:264-279.
- DEAN, T.A. & L.E. HURD. 1980. Development in an estuarine fouling community: The influence of early colonists on later arrivals. *Oecologia* (Berl.) **46**:295-301.
- HALL, S.J.; D. RAFFAELLI. & W.R. TURRELL. 1990. Predator-caging experiments in marine systems: a reexamination of their value. *American Naturalist*, **136**(5):657-672.
- JACKSON, J.B.C. 1979. Overgrowth competition between encrusting cheilostome ectoprocts in a Jamaican cryptic reef environment. *Journal of Animal Ecology*, **48**:805-823.
- LITTLER, M.M. & D.S. LITTLER. 1980. The evolution of thallus form and survival strategies in benthic marine macroalgae: Field and laboratory tests of a functional form model. *American Naturalist*, **116**(1):25-44.
- MCGUINNES K.A. & A.R. DAVIS. 1989. Analysis and interpretation of the recruit-settler relationship. *Journal of Experimental Marine Biology and Ecology*, **134**:197-202.
- MOOK, D.H. 1981. Effects of disturbance and initial settlement on fouling community structure. *Ecology*, **62**(3):522-526.
- MULTISERVICE. 1990. *Relatório de Impacto Ambiental Pólo Petroquímico do Rio de Janeiro*. Rio de Janeiro. Petrorio - Obras de Infra- Estrutura Básica. Volume 9 (RIMA 60).
- OMENA, E.P. 1994. *Efeito da predação no desenvolvimento inicial da comunidade epibêntica marinha da Urca, Baía da Guanabara, RJ*. Dissertação de Mestrado em Ecologia da Universidade Federal do Rio de Janeiro. 109p.
- OSMAN, R.W. 1977. The establishment and development of a marine epifaunal community. *Ecological Monographs*, **47**:37-63.

- PEDRINI, A.G.de. 1980. *Algas marinhas bentônicas da Baía de Sepetiba e arredores (Rio de Janeiro)*. Dissertação de Mestrado em Botânica da Universidade Federal do Rio de Janeiro. 397p.
- SCHELTEMA & CARLTON. 1984. Methods of dispersal among fouling organisms and possible consequences for range extension and geographical variation. Proc. Symp.on Marine Biodeterioration. Ed. by J.D. Costlow and R.C. Tipper. 127-133.
- SCHOENER, A. and T.W. SCHOENER. 1981. The dynamics of the species-area relation in marine fouling systems: Biological correlates of changes in the species-area slope. *American Naturalist*, **118**(3):339-360.
- SHANNON, C.E. 1948. A mathematical theory of communication. *Bulletin of System. Technology J.*, **27**:379-423.
- SIEGEL, S. 1975. *Estatística não-paramétrica: para as ciências do comportamento*. Ed. McGraw-Hill do Brasil. 350p.
- SIGNORINI, S.R. 1980. A study of the circulation in Bay of Ilha Grande and Bay of Sepetiba. Part I: A survey of the circulation based on experimental field data. *Boletim do Instituto Oceanográfico*, São Paulo. **29**(1):41-55.
- SILVA, S.H.G.; A.O.R. JUNQUEIRA; M.J.M SILVA; I.R. ZALMON & H.P. LAVRADO. 1989. Fouling and wood-boring communities distribution on the coast of Rio de Janeiro. **In**. Coastlines of the World, vol. Coastlines of Brazil, 95-109.
- SKINNER, L.F; S.H.G. SILVA; H.P. LAVRADO & M.J. MARTINS-SILVA. 1994. Estudo das comunidades incrustantes e perfurantes ao longo do Canal do Bacalhau, Guaratiba, R.J. *Anais do III Simpósio de Ecossistemas da Costa Brasileira: Subsídios a um gerenciamento ambiental*, vol. **2**:228-235.
- SMEDES, G.W. 1984. *Seasonal changes and fouling community interations*. 1984. Proc. Symposium on Marine Biodeterioration. Ed. by J.D. Costlow and R.C. Tipper. 155-160.
- SUTHERLAND, J.P. 1974. Multiple stable points in natural communities. *American Naturalist* **108**:859-873.
- SUTHERLAND, J.P. 1984. The structure and stability of marine macrofouling communities. Proc. Symp. on Marine Biodeterioration. Ed. by J.D. Costlow and R.C. Tipper. 202-206.
- SUTHERLAND, J.P. & R.H. KARLSON. 1977. Development and stability of the fouling community at Beaufort, North Carolina. *Ecological Monographs*, **47**:425-446.

WOODS HOLE OCEANOGRAPHIC INSTITUTION, 1952. *Marine fouling and its prevention*. U.S. Navy Bureau of Ships. Annapolis, Maryland, 388p.

ZALMON, I.R. 1988. *Estudo de comunidades incrustantes sobre painéis experimentais em três áreas da Baía de Guanabara, RJ, Brasil*. Dissertação de Mestrado da Universidade Federal do Rio de Janeiro. 212p.

Endereço:

NASSAR, C.A.G. & SILVA, S.H.G.

Universidade Federal do Rio de Janeiro, Instituto de Biologia (Bloco A), Departamento de Botânica/Biologia Marinha. Cidade Universitária - Ilha do Fundão. CEP 21.949-900 - Rio de Janeiro - RJ - Brasil