

INTERVENÇÕES TERAPÊUTICO-OCUPACIONAIS PARA PACIENTES COM COVID-19 NA UTI *

Therapeutic-occupational interventions for patients with COVID-19 in ICU

Intervenciones terapéuticas ocupacionales para pacientes con COVID-19 en la UTI

Resumo

Trata-se das contribuições da Terapia Ocupacional ao enfrentamento da COVID-19 em pacientes no contexto de Unidade de Terapia Intensiva. Este artigo faz parte do suplemento da Revisbrato, a fim de possibilitar subsídios técnico-científicos para terapeutas ocupacionais em situação de crise pandêmica. Foram selecionados procedimentos específicos da terapia ocupacional, a partir das experiências no serviço de terapia ocupacional do Hospital Universitário Clementino Fraga Filho da Universidade Federal do Rio de Janeiro, junto com as contribuições da terapia ocupacional na cidade de São Paulo.

Palavras-chave: Terapia ocupacional, UTI, Infecção por coronavírus.

Abstract

These are the contributions of Occupational Therapy to coping with COVID-19 in patients in the context of the Intensive Care Unit. This article is part of the Revisbrato supplement, in order to provide technical-scientific support for occupational therapists in situations of pandemic crisis. Specific occupational therapy procedures were selected, based on experiences in the occupational therapy service at Hospital Universitário Clementino Fraga Filho, Federal University of Rio de Janeiro, together with contributions from occupational therapy in the city of São Paulo.

Keywords: Occupational therapy, ICU, Coronavirus infection.

Resumen

Estas son las contribuciones de la terapia ocupacional para hacer frente a COVID-19 en pacientes en el contexto de la Unidad de Terapia Intensiva. Este artículo es parte del suplemento Revisbrato, con el fin de proporcionar apoyo técnico-científico para terapeutas ocupacionales en situaciones de crisis pandémica. Se seleccionaron procedimientos específicos de terapia ocupacional, basados en experiencias en el servicio de terapia ocupacional del Hospital Universitário Clementino Fraga Filho de la Universidad Federal de Río de Janeiro, junto con las contribuciones de la terapia ocupacional en la ciudad de São Paulo.

Palabras clave: Terapia ocupacional, UCI, infección por Coronavirus.

Gabriela Pereira do Carmo
Terapeuta Ocupacional da UTI do hospital da Autarquia Hospitalar Municipal de São Paulo. Preceptora de Terapia Ocupacional do Programa de Residência em Atenção a Terapia Intensiva da Secretaria Municipal de Saúde da Prefeitura de São Paulo. São Paulo, SP, Brasil.
gabriela.carmo@yahoo.com.br

Janaína Santos Nascimento
Docente do Departamento de Terapia Ocupacional da Faculdade de Medicina e Coordenadora da Área de Terapia Ocupacional da Residência Multiprofissional em Clínica Médica do Hospital Universitário Clementino Fraga Filho da Universidade Federal do Rio de Janeiro, UFRJ. Rio de Janeiro, RJ, Brasil.
jananascimento.to@gmail.com

Thainá Rodrigues de Melo dos Santos
Terapeuta Ocupacional do Departamento de Terapia Ocupacional da Faculdade de Medicina e Vice-coordenadora da Área de Terapia Ocupacional da Residência Multiprofissional em Clínica Médica do Hospital Universitário Clementino Fraga Filho da Universidade Federal do Rio de Janeiro, UFRJ. Rio de Janeiro, RJ, Brasil.
thainamelo.to@gmail.com

Patrícia Santos de Oliveira Coelho
Terapeuta Ocupacional da Prefeitura do Rio de Janeiro. Rio de Janeiro, RJ, Brasil.
santospatricia513@gmail.com

A pandemia da COVID-19, causada pelo vírus SARS-COV-2, é uma ameaça sem precedentes para todos, independentemente de idade, classe socioeconômica e nacionalidade e traz inúmeros desafios para o cuidado do paciente. Sua origem, atualmente, é desconhecida, mas há especulações de que ela tenha origem animal ^{1,2}.

A transmissão pode ocorrer por gotículas respiratórias da tosse e do espirro, além da transmissão aerossol, em circunstâncias e configurações específicas, quando há exposição prolongada e concentrada em espaços fechados. Indivíduos assintomáticos também podem transmitir o vírus. Estima-se que cada sujeito infectado transmita o vírus para mais 2,2 indivíduos e que o seu tempo de incubação seja, geralmente, de 3 a 7 dias ¹.

Os principais sintomas são febre, tosse, falta de ar, dor muscular, confusão, dor de cabeça, dor de garganta, rinorreia, dor pleurítica, diarreia, náusea e vômito ³. Algumas pessoas são infectadas, mas não apresentam sintomas. Cerca de 80% dos indivíduos se recuperam da doença sem precisar de tratamento especial, entretanto uma em cada seis pessoas que é infectada pela COVID-19 fica gravemente doente e desenvolve dificuldade de respirar ⁴. Idosos e pessoas com doenças crônicas como doenças cardiovasculares, diabetes, doenças respiratórias crônicas e doenças oncológicas estão entre o grupo de risco e apresentam maior risco de mortalidade ^{1,5,6}.

Até o momento não há tratamento antiviral específico recomendado para a COVID-19, e nenhuma vacina está disponível. A maioria dos pacientes infectados não desenvolve complicações ou apresenta apenas sintomas leves. Cerca de 14% evoluem para um nível mais grave que requer internação em uma Unidade de Terapia Intensiva (UTI), suporte de oxigênio e, por vezes, Ventilação Mecânica (VM) ^{1,5}.

O paciente em UTI tem à disposição equipamentos de alta tecnologia para manutenção da vida e uma equipe de saúde especializada na assistência, dentre eles o terapeuta ocupacional que é recomendado pela legislação brasileira ^{7,8}. A atuação do terapeuta ocupacional neste ambiente é efetiva e está consolidada na literatura em condutas que favorecem o processo de reabilitação do paciente crítico, considerando seu desempenho e papéis ocupacionais, habilidades, rotinas, hábitos e contextos ⁹⁻¹⁶.

Diante da emergência de novas doenças ¹⁷, como a COVID-19, o compartilhamento de experiências e conhecimentos sobre a atuação do terapeuta ocupacional é um dos métodos essenciais para contribuir para a prática. O exemplo positivo é que existe um esforço mundial de terapeutas ocupacionais para gerar informações para as atuações oportunas e construir documentos que validem essas ações.

Nessa perspectiva, o objetivo deste artigo é discutir algumas possibilidades de intervenção do terapeuta ocupacional com o paciente diagnosticado com a COVID-19 na UTI, a partir da experiência de quatro terapeutas ocupacionais nesse ambiente.

Os temas discutidos estão relacionados a adaptações para favorecer o posicionamento em pronação no leito, desempenho de Atividades de Vida Diária (AVD), aponta-

mentos para identificação e gerenciamento não farmacológico de *delirium* e Comunicação Alternativa e Ampliada (CAA) na UTI. Em cada um dos temas, as considerações sobre intervenção potencial do terapeuta ocupacional devem ser norteadas pela condição clínica do paciente e o desempenho ocupacional.

Preparação para o atendimento

Planeje e organize todo o material a ser utilizado para evitar sair da beira leito durante a intervenção. Assegure-se de dispor de todos os equipamentos de proteção individual (EPI): luvas, capote, touca, óculos ou protetor facial, máscara de proteção respiratória com eficácia mínima na filtração de 95% de partículas de até 0,3 (tipo N95, N99, N100, PFF2 ou PFF3), treinando e observando rigorosamente as técnicas de paramentação e desparamentação, em consonância com as orientações da Comissão de Controle de Infecção Hospitalar do seu serviço de saúde, principalmente para se evitar contaminação na retirada dos EPI ³.

Favorecimento da posição prona

Os profissionais de saúde se apropriam das opções de decúbitos (dorsal, lateral e pronação), como estratégia de tratamento e prevenção de eventos que acometem o aparelho locomotor de pacientes que estão internados nas UTI. As mudanças de decúbitos favorecem a precaução de lesão por pressão (LPP), pneumonia, refluxo gastroesofágico e aspiração subsequente ^{18,19}.

A COVID-19 pode provocar complicações como sepse (58%), parada respiratória (50%), insuficiência renal aguda (15% a 29%), insuficiência cardíaca (16% a 28%) e síndrome do desconforto respiratório agudo (SDRA) (31% a 67%) ⁵.

No tratamento de pacientes com SDRA, uma estratégia que se destaca é a posição prona. Este procedimento consiste em posicionar o paciente em decúbito ventral. Em 1974, foram descritos, pela primeira vez, seus benefícios em pacientes sedados: melhor expansão dos pulmões e, conseqüentemente, melhora da oxigenação. Os resultados de outra pesquisa também demonstraram evidências de que a aplicação precoce do posicionamento prono por 16 horas diárias pode diminuir significativamente a mortalidade em comparação à posição supina convencional ²⁰.

Uma revisão sistemática da Cochrane, publicada em 2015, recomenda que a ventilação propensa por 16 ou mais horas por dia seja considerada ativamente em pacientes com hipoxemia grave dentro de 48 horas após a ventilação mecânica ²¹. Apesar das evidências dos benefícios do posicionamento em prono, orientações e cuidados devem ser

respeitados para evitar complicações: LPP, edema facial, lesões ocular e do plexo braquial²².

Ao compreender as demandas desse momento de pandemia, em que uma parcela dos pacientes infectados está internada em UTI e submetida à pronação, o terapeuta ocupacional tem um papel importante de atuação em conjunto com a equipe de cuidados intensivos, diante da sua expertise de prescrever e desenvolver recursos de tecnologia assistiva, como adaptações para o posicionamento no leito, para fins de manutenção/recuperação do desempenho ocupacional.

Uma das sugestões é a realização de kits para o posicionamento em prono, envolvendo as regiões torácica, pélvica e cabeça. Para essa confecção orienta-se a utilização de uma espuma, que seja macia e leve, em formato casca de ovo ou não. Nas figuras 1,2 e3 estão sinalizadas medidas aproximadas e as estratégias que podem favorecer essa confecção. A referência do comprimento para as regiões do tórax e pelve é a medida do colchão do leito. Antes de utilizar, orienta-se que o terapeuta ocupacional teste o material e realize os ajustes necessários.

Figura 1. Região torácica: Comprimento 60cm/ largura 20cm/ altura 11 cm

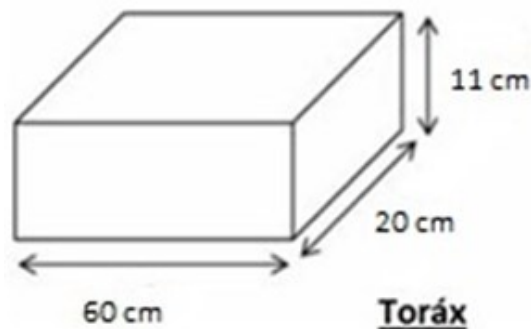


Figura 2. Região pélvica: Comprimento 60cm/ largura 20cm/ altura 6cm.

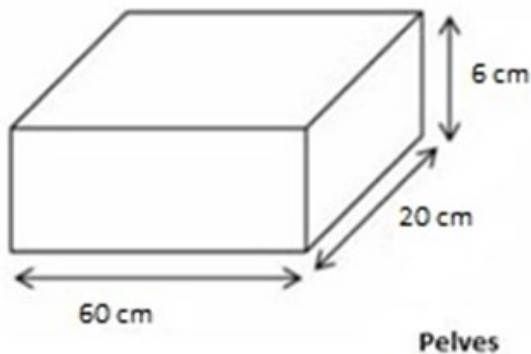
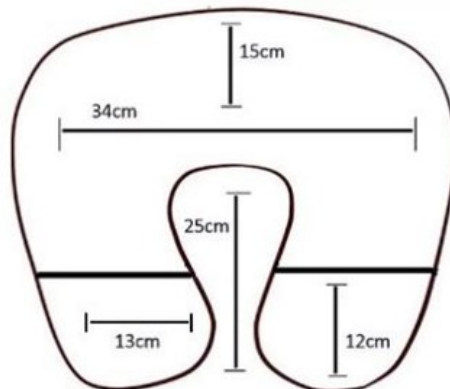


Figura 3. Região da cabeça: medidas da imagem.



A maioria das complicações associada ao posicionamento prono de pacientes sob ventilação mecânica é evitável. Além disso, o material para produção dos kits demanda investimento de baixo custo. Diante disso, espera-se que a adoção das orientações contidas neste artigo ajude a melhorar a segurança e a reduzir a ocorrência desses eventos.

Desempenho de atividades de vida diária (AVD)

Intervenções diretas e indiretas são fundamentais para melhorar a autonomia e a independência do paciente com a COVID-19. Os terapeutas ocupacionais têm um papel singular, pois o uso de atividades diárias (ocupações), como recurso terapêutico, está entre os seus atos privativos^{23,24}. Nesse sentido, as intervenções do terapeuta ocupacional são diretas e envolvem a avaliação, o treino, a adaptação, a orientação e supervisão do sujeito durante a realização de suas ocupações²⁴.

Ao compreender que os pacientes que estão com a COVID-19 apresentam numerosos sintomas clínicos ou tiveram condições severas, como insuficiência respiratória²⁵, naturalmente muitos enfrentarão dificuldades para desempenhar suas AVD (realizar higiene íntima; usar utensílios para alimentação; mobilidade funcional; higiene pessoal) na UTI.

Essas dificuldades podem ser exacerbadas pela sedação, síndrome do imobilismo, pelo tempo de internação, o qual ocorre em torno de 15 a 25 dias, pelo uso prolongado da ventilação mecânica e pelos efeitos adversos da medicação^{5,26,27}.

A necessidade de avaliações e intervenções do terapeuta ocupacional no ambiente da UTI tem sido reconhecida como um componente essencial para resultados e satisfação dos pacientes^{12,13,28}. Nesse sentido, descreve-se abaixo critérios de riscos que devem ser considerados e as avaliações que podem ser utilizadas para nortear a sua prática na UTI.

Em relação aos critérios de risco e avaliações, deve-se considerar:

- Nível de mobilidade prévio e atual;
- Nível de independência funcional, por meio Índice de Barthel ²⁹ ou outros instrumentos validados;
- Reserva cardiovascular (pressão arterial sistêmica - PA, frequência cardíaca - FC, saturação de pulso de oxigênio - SpO₂, índice de percepção de esforço (IPE) mensurado na escala de Borg);
- Frequência respiratória - FR e outros parâmetros quando necessários, principalmente os que constam no hemograma completo do paciente;
- Grau de força muscular (FM);
- Outros sinais e sintomas, sendo uma possibilidade a aplicação do instrumento *Edmonton Symptom Assessment System (ESAS-r)* ³⁰.

A partir da literatura³¹, assim como da experiência das autoras, as considerações respiratórias, cardiovasculares, neurológicas e clínicas para a tomada de decisões do terapeuta ocupacional, tanto com os pacientes com a COVID-19 como os demais internados na UTI, foram descritas nas Figuras 4, 5, 6 e 7. Ressalta-se que a presença de alterações cardiovasculares e/ou respiratórias sinalizadas, durante a aplicação das atividades terapêuticas, podem ser utilizadas para interrupção ou substituição da atividade por uma de menor intensidade.

Verde: baixo risco de eventos adversos para a mobilização precoce, treinos de AVD e estimulação de habilidades cognitivas e da comunicação alternativa.

Amarelo: Observa-se a possibilidade de realização das atividades, mas antes o profissional deverá discutir e solicitar a aprovação da equipe multidisciplinar.

Vermelho: alto risco de eventos adversos.

Figura 4. Considerações respiratórias anteriores ao desempenho das intervenções terapêutico-ocupacionais.

CONSIDERAÇÕES RESPIRATÓRIAS	Mobilização Precoce	Treino de AVD	Estimulação Cognitiva	Comunicação Alternativa
Tubo Orotraqueal				
Traqueostomia				
SpO ₂ * > 90%				
SpO ₂ < 90%				
FR** < 30 ipm				
FR > 30 ipm				
Posição Prona				

*SpO₂ = saturação de pulso de oxigênio; **FR = frequência respiratória.

Figura 5. Considerações cardiovasculares anteriores ao desempenho das intervenções terapêutico-ocupacionais.

CONSIDERAÇÕES CARDIOVASCULARES	Mobilização Precoce	Treino de AVD	Estimulação Cognitiva	Comunicação Alternativa
FC* > 40 bpm** e < 130 bpm				
FC entre 120 bpm e 150 bpm				
FC > 150 bpm				
Pressão arterial alta causando sintomas				
Pressão arterial baixa com DVA***				
Pressão arterial alta com baixa dose de drogas				
Pressão arterial alta com alta dose de drogas				
Bradicardia aguardando colocação de marcapasso (MP)****				
Bradicardia que não necessita de colocação de MP				

*FC = frequência cardíaca; **bpm = batimentos por minuto; ***DVA = droga vasoativa
****MP = marcapasso

Figura 6. Considerações neurológicas anteriores ao desempenho das intervenções terapêutico-ocupacionais.

CONSIDERAÇÕES NEUROLÓGICAS	Mobilização Precoce	Treino de AVD	Estimulação Cognitiva	Comunicação Alternativa
Paciente sonolento, calmo e em repouso				
Paciente muito sedado (RASS* ≤ -4)				
Paciente agitado ou combativo				
Paciente com o Glasgow entre 14 e 15				
Paciente com monitorização da pressão intracraniana				
Lesão da coluna sem devida fixação				
Tonturas e síncope não controladas				

*RASS = Escala de Sedação e Agitação de Richmond

Figura 7. Considerações clínicas anteriores ao desempenho das intervenções terapêutico-ocupacionais.

CONSIDERAÇÕES CLÍNICAS	Mobilização Precoce	Treino de AVD	Estimulação Cognitiva	Comunicação Alternativa
Fratura instável de pelve, ossos longos do membro inferior e coluna				
Grande ferida cirúrgica aberta				
Paciente febril				
Fraqueza muscular adquirida na UTI				
Outros tipos de drenos e cateteres (dreno torácico, sonda nasogástrica ou gástrica, e sonda vesical). Cuidado para evitar trações e deslocamentos acidentais.				

As intervenções realizadas por meio da mobilização precoce e treino das AVD fazem parte do escopo da Terapia Ocupacional¹⁵. Essas intervenções contribuem para redução do tempo de internação, melhora das habilidades de desempenho e da funcionalidade, participação em atividades significativas e aceleração do processo de retorno às atividades pré-morbidade^{12,13,15,16}. Diante disso, não deverá ser diferente quando se trata de pacientes com a COVID – 19, reforçando a importância do terapeuta ocupacional na equipe.

Para alcançar esses resultados, além da condição clínica¹³, o terapeuta ocupacional deve realizar uma análise cuidadosa que perpassa pelo interesse e os valores do paciente, as demandas da própria atividade, as características da UTI^{23,32}. Acrescenta-se, ainda, a análise das habilidades motoras, sensitivas, cognitivas, sociais e emocionais que são necessárias para a sua execução^{23,32}.

Para os pacientes em período de sedação, o profissional realiza ações de movimentação passiva de membros superiores e inferiores e o posicionamento para prevenir posições viciosas e evitar a perda da amplitude de movimentos (ADM), situações que podem interferir diretamente no desempenho ocupacional do indivíduo. O uso de adaptações para o posicionamento adequado contribui para o conforto do paciente, suporte para proteção articular, redução da dor, controle do edema, prevenção de LPP e prevenção de pé equino³³.

Após melhora no nível de consciência, a introdução das AVD no cotidiano do cuidado deve acontecer gradativamente pelo terapeuta ocupacional¹². Para tanto, ele precisa utilizar diferentes condutas, concomitantemente, de modo a facilitar o engajamento, melhorar o desempenho ou permitir a participação nas AVD, apesar das dificuldades impostas pela COVID-19.

- Iniciar com atividades leves, que podem ser estimadas com o Equivalente Metabólico da Tarefa (MET). As atividades leves são aquelas com 1,5 a 2 MET, como lavar o rosto e escovar os dentes ^{13,28,34}.
- Favorecer a mobilidade funcional, como mover-se no próprio leito. Depois, durante o desempenho de atividades significativas e básicas da vida diária, como escovar os dentes e lavar o rosto.
- Adequar as demandas ocupacionais de acordo com as habilidades de desempenho (por exemplo, capacidade de prensão, de alcance, de flexão de cotovelo, de sustentar atenção, de iniciar a ação, de fazer contato visual com o terapeuta, de se comunicar por meio de gestos, fala ou recursos de CAA, dentre outras) e a motivação do paciente²³. Durante a higiene oral, por exemplo, o terapeuta ocupacional pode diminuir as etapas da atividade, separando os objetos, preparando a escova com creme dental e o copo com água, além de estimular com instruções claras em cada etapa e oferecer a assistência necessária.
- Orientações sobre conservação de energia ^{13,28,34,35}. Embora a maioria das atividades de autocuidado demande de 1,5 a 3,5 MET ^{28,34}, os pacientes podem ter dificuldades de desempenhá-las. No que concerne à conservação de energia, os objetivos são:
 - 1) organizar a rotina ocupacional dos pacientes diariamente, considerando a sua condição clínica, as atividades necessárias (incluindo intervenções dos outros profissionais), o tempo para o desempenho e os níveis de exigência de cada uma. Por exemplo, após o banho, mesmo com assistência total da equipe de enfermagem, o paciente precisa de um período de descanso, antes de se engajar em outra atividade.
 - 2) disponibilizar os objetos a serem utilizados pelo paciente em um local de fácil alcance e entre as cinturas escapular e pélvica ³⁵.
 - 3) simplificar algumas atividades, orientando recursos de Tecnologia Assistiva. O uso de engrossadores para o talher e a escova de dente, assim como o uso de coxins, rolos e travesseiros para o posicionamento no leito podem contribuir para o desempenho das atividades de alimentação e higiene oral.
 - 4) orientar quanto às posturas mais adequadas para a realização de cada uma das atividades. Quando o paciente realizar atividades utilizando os membros superiores no leito, por exemplo, deve fazê-lo com apoio em uma mesa ou almofadas, além de evitar a flexão do tronco, favorecendo menor gasto energético ²⁸. Busque também otimizar posições em decúbito dorsal, como de *semi-fowler* e *fowler*.

Intervenção direta do terapeuta ocupacional, por meio do treino das AVD, pode contribuir para a restauração de habilidades de desempenho que foram perdidas e/ou para

a sua manutenção, além de favorecer maior independência, bem-estar e satisfação do paciente. O uso de adaptações e modificações na forma de realizar a atividade podem favorecer a participação, mesmo na presença de limitações³².

Importante consultar a literatura nacional e internacional de forma a contribuir para o raciocínio terapêutico ocupacional na UTI ^{13,28} e discutir com a equipe sobre essa retomada gradual das atividades diárias.

Apontamentos para identificação e gerenciamento não farmacológico de 'delirium'

Estima-se o aumento da incidência e duração de *delirium* em pacientes hospitalizados, independentemente de casos confirmados para COVID-19, em face do cenário característico de enfrentamento à pandemia, com a ampliação dos fatores de risco e da impossibilidade de implementação de medidas não farmacológicas de prevenção e manejo de *delirium* baseadas em evidência ⁶.

A tosse persistente, a assincronia em ventilação mecânica e o potencial de infecção relatados em pacientes com COVID-19 iniciam o manejo da doença com isolamento social, restrição na mobilidade e elevadas quantidades de analgossedação ^{5,20,36}. Assim, a COVID-19 é uma doença que produz um ambiente de risco em potencial para *delirium*. As visitas de familiares e amigos são reduzidas ou proibidas para os pacientes hospitalizados. Sabe-se que a presença do cuidador é, indubitavelmente, essencial na redução do isolamento ao proporcionar trocas afetivas e orientação à realidade, no período diurno, contribuindo também para a manutenção do ciclo sono-vigília⁶.

As medidas de identificação, prevenção e gerenciamento do *delirium* não podem ser desvalorizadas, visto que é potencialmente complicador e complementar à COVID-19. A detecção precoce pode levar à identificação imediata e correção, quando possível, da etiologia; à implementação de tratamento farmacológico ou não farmacológico e às avaliações da eficácia do tratamento ³⁷. Assim, sugere-se que os terapeutas ocupacionais possam se apropriar de medidas de avaliação sistemática e de abordagens não farmacológicas a fim de contribuir para a prevenção e reversão dos casos de *delirium*.

Para o rastreio de *delirium* na prática clínica, as diretrizes de gestão da dor, agitação/*delirium*, imobilidade e interrupção do sono em pacientes adultos na UTI ³⁷ recomendam que todos os doentes sejam observados regularmente por meio do Método de Avaliação de Confusão para a UTI – CAM-ICU ou da Lista de Verificação para Triagem de Delírio – ICDS-C, sendo esta mais utilizada para detectar *delirium* subsindrômico. Recentemente, o documento elaborado pela British Geriatrics Society, European Delirium Association e Old Age Psychiatry Faculty (Royal College of Psychiatrists) sugere o uso da avaliação 4AT para o monitoramento de *delirium* em pacientes positivos para COVID-19, em consonância

com as políticas e práticas de cada instituição ³⁸.

As medidas multifatoriais e não farmacológicas focadas, não restritas, na redução de fatores de risco modificáveis, como estímulos cognitivos e otimização do sono; mobilidade precoce; e redução de déficits sensoriais, auditivos e visuais em adultos criticamente doentes, são usualmente recomendadas ^{37,39}. Em virtude da restrição ou impossibilidade de visitas, o terapeuta ocupacional pode contatar a família para obter informações sobre o perfil ocupacional do paciente e de seu núcleo familiar. Nessa avaliação, o profissional conhecerá as experiências de vida, valores, interesses, papéis ocupacionais e desempenho ocupacional prévio à hospitalização ²³, assim como a necessidade de solicitar óculos e aparelhos auditivos para minimizar os efeitos da privação sensorial ^{37,40}. O compartilhamento diário dessas informações aproximará os elementos do cotidiano à internação ⁴¹ e contribuirá para mitigar sintomas como ansiedade, irritabilidade e preocupações.

Deve-se priorizar estímulos auditivos e visuais, em detrimento dos táteis, para minimizar os riscos de contágio. Medidas de orientação à realidade são fundamentais ^{40,42} dentre elas, destacam-se: orientação temporal e espacial; e informações sobre o que está acontecendo e de como o paciente pode colaborar para a sua recuperação, comunicadas de forma clara, simples e de maneira respeitosa. Repita as informações diariamente e sempre que necessário.

Caso disponha de recursos tecnológicos, sugere-se o emprego de tablets, devidamente vedados em plástico filme ou saco *ziplock*, para realizar videoconferências com a família ⁶ e para a visualização de fotos de sua rede de apoio e animais de estimação, além de proporcionar estímulos perceptocognitivos e atividades significativas, como músicas e vídeos relacionados ao seu contexto ocupacional e religioso. Priorize a mobilização assistida associada às técnicas de conservação de energia durante as refeições e escovação de dentes.

Máscaras de apoio ao sono, de baixo custo, de uso individual e intransferível, podem ser ofertadas para minimizar a luminosidade do ambiente e favorecer o sono ^{39,40}. Pondere, com a equipe, a necessidade de contenção física, visto que piora a agitação e é causa potencial de trauma ^{6,40}.

Comunicação Alternativa e Ampliada

Conforme sinalizado na introdução, em torno de 14% dos pacientes com a COVID-19 necessitam de tratamento em UTI, sedação e ventilação mecânica ⁵. Além dessas medidas clínicas, outras características como *delirium*, fadiga e dispneia podem contribuir para uma comunicação ineficaz entre esses pacientes e a equipe de cuidado ^{43,44}, e ocasionar repercussões negativas, como estresse, frustração, ansiedade e impotência ^{45,46}.

Nesse sentido, o terapeuta ocupacional é fundamental para a implementação da CAA. Esse profissional pode fazer uso da sua expertise para avaliar as necessidades e potencialidades do paciente e intervir utilizando os sistemas de CAA (símbolos, recursos, estratégias, técnicas e adaptações) ⁴⁷, a fim de favorecer a sua comunicação com profissionais de saúde e seus familiares. Diversos estudos mostram os resultados positivos da CAA na UTI, além de contribuir para a melhora da comunicação sobre dor e outros sintomas ⁴⁸⁻⁵².

Considerando as características clínicas do paciente com a COVID-19 na UTI e as possibilidades de comunicação durante o seu processo de internação, descreve-se três fases que podem estar presentes na recuperação do indivíduo e orientar o profissional sobre medidas a serem implementadas, dependendo da disponibilidade de recursos e apoio institucional.

- Diminuição de sedação e uso de ventilação mecânica

Nesta fase, já é possível se aproximar do paciente com verbalizações ou toques vigorosos para ajudá-lo no despertar. Mantenha-se no campo visual dele, apresente-se, fale pausadamente, use frases curtas, simples e de modo articulado. Estabeleça com ele um gesto para evidenciar afirmações ou negações, como balançar a cabeça, piscar os olhos. Utilize algum objeto com cor vibrante e faça rastreio visual. Realize perguntas (está me escutando?; está me vendo?; seu nome é__?; você mora na cidade do__?) que o permita responder com gesto afirmativo ou negativo, previamente estabelecido, e possibilite ao profissional observar capacidades, como o seu nível de alerta, compreensão e velocidade de resposta.

Forneça informações simples sobre orientação temporal e espacial, o porquê ele está internado, seu processo de recuperação, além de questioná-lo sobre a presença de sintomas comuns desconfortantes provocados pelo uso da ventilação mecânica ou sintomas comuns da COVID-19, como tosse, falta de ar, dor, secreção no peito, secreção na garganta e náusea. Nesse contexto, deve-se ainda considerar a utilização de avaliações padronizadas para a UTI e que contribuam para a avaliação do estado clínico e de interação do paciente, como Escala de Coma de Glasgow, Método de avaliação de confusão para UTI (CAM-ICU), Escala de agitação e sedação de Richmond (RASS).

- Melhora do nível de consciência

Nesta fase, prossiga com as recomendações anteriores e inicie uma avaliação mais estruturada, que permita que o terapeuta ocupacional identifique outros componentes de desempenho necessários para a comunicação, tais como: habilidades cognitivas (leitura, compreensão, sustentação da atenção); habilidades sensoriais e perceptivas (visuais e auditivas); e habilidades motoras (coordenação motora fina, movimentação ativa de alguma parte do corpo)⁵³.

Após a avaliação, verifique se o paciente será capaz de interagir com recursos do tipo: materiais para escrita, como bloco de anotações e canetas engrossadas que devem ficar próximas ao leito e descartadas, após não serem mais úteis; pranchas de comunicação impressas coloridas e plastificadas, as quais devem ser higienizadas em sentido único com desinfetante hospitalar recomendado pela Comissão de Controle de Infecção de sua instituição ou lavagem com água e sabão; pranchas de comunicação virtuais usadas em tablets, computadores e smartphone com apoio de softwares e aplicativos gratuitos de CAA, como o programa Prancha Fácil, o Portal Arasaac e o aplicativo Let Me Talk. Esses equipamentos devem ser envolvidos em papel filme ou sacos *ziplock* para protegê-los de contaminação e as pranchas devem ser de uso individual.

As pranchas podem apresentar vocabulários simples, como o “sim e não”, “números”, “símbolo com representação do corpo humano”, “alfabeto”. Também pode-se utilizar símbolos representados em fotografias, pictogramas e palavras sobre sensações clínicas e afetivas.

Com base na experiência das autoras, recomenda-se iniciar a intervenção com pranchas que contenham de dois a seis símbolos, dependendo das habilidades cognitivas e sensoriais do paciente, como exemplificado na Figura 8. Para apresentar os símbolos, caso ele não tenha habilidade de desempenho para apontar o símbolo, priorize a técnica de seleção por meio de varredura, onde o profissional deve ser o parceiro da comunicação, posicione a prancha no alcance visual do paciente, selecione e verbalize um símbolo de cada vez, pausadamente, para que ele sinalize quando chegar no símbolo desejado. À medida que a comunicação evolui, o profissional pode utilizar a técnica de seleção de varredura por linhas ou colunas.

Figura 8 – Exemplo de prancha de comunicação com símbolos relacionados à utilização da ventilação mecânica, processo de desmame e extubação.



Fonte: http://www.portalassistiva.com.br/pranchas/atividades.php?opcao=4&cod_atividade=2916

- Necessita de ampliação da comunicação

Sustente as recomendações das fases anteriores. Nesta fase, incentive a autonomia do paciente na tomada de decisões a respeito do seu tratamento e o engajamento em ocupações, ainda que dentro das limitações impostas pelo adoecimento. Envolve-o em estratégias para a construção e valorização de seu perfil ocupacional. Favoreça o acesso a um vocabulário mais amplo de comunicação, relacionado a temas de autocuidado, família, espiritualidade, lazer.

É possível otimizar a comunicação entre paciente e seus familiares em meio às recomendações de isolamento social utilizando estratégias como a escrita de cartas, em conjunto com ele, para serem fotografadas pelo profissional e enviadas à família posteriormente. Com o apoio do tablet, computador ou smartphone, pode-se intermediar a realização de visitas virtuais, envio e recebimento de informações por redes de comunicação e realização de atividades significativas e sensório-cognitivas fazendo uso de jogos e música, por exemplo.

CONSIDERAÇÕES FINAIS

Nesse cenário de incertezas e temores disseminados pela COVID-19 e escassez de publicações sobre o tema, urge a necessidade de instrumentalizar os profissionais no enfrentamento da pandemia. Intenciona-se, desse modo, que as premissas abordadas neste estudo possam suscitar reflexões; aprimorar os recursos técnicos e humanos; subsidiar o raciocínio clínico na idealização e implementação do plano terapêutico ocupacional em face das especificidades do paciente em estado crítico. E, sobretudo, não se pretende esgotar todas as possibilidades de atuação do terapeuta ocupacional, as quais são diversas.

No entanto, este material poderá direcionar a assistência aos pacientes em terapia intensiva, além de apoiar as ações nas enfermarias, uma vez que esses indivíduos podem ser transferidos ainda com episódios de *delirium*, dificuldades no gerenciamento da comunicação, perda de habilidades de desempenho e distintos graus de dependência funcional.

Considerando-se as características da COVID-19, o terapeuta deve estar atento aos critérios clínicos, assim como às funções dos sistemas respiratório, cardiovascular, hematológico, imunológico e respiratório ao ponderar os benefícios e riscos de sua intervenção. Todos os materiais utilizados devem ser passíveis de higienização, de acordo com as normas de biossegurança do setor de controle de infecção hospitalar de sua instituição, ou descartados após o uso. Além disso, ressalta-se a relevância de atenção às questões éticas relacionadas à segurança e à privacidade das imagens, e às informações pessoais que poderão ser manipuladas no processo terapêutico, a fim de salvaguardar a dignidade da pessoa humana.

Referências

1. Cascella M, Rajnik M, Cuomo A, et al. *Features, Evaluation and Treatment Coronavirus (COVID-19)*. In: StatPearls [Internet]. Treasure Island (FL): StatPearls Publishing; 2020 Jan. Available from: [https://www.ncbi.nlm.nih.gov/books/NBK554776/\(2020](https://www.ncbi.nlm.nih.gov/books/NBK554776/(2020), accessed 15 April 2020).
2. Secretaria de Vigilância em Saúde M da S. Infecção humana pelo novo coronavírus (2019-nCoV).
3. MINISTÉRIO DA SAÚDE. *Protocolo de manejo clínico para o novo coronavírus (2019-nCoV)*. Brasília. <https://www.saude.gov.br> (2020, accessed 15 April 2020).
4. OPAS BRASIL. Folha informativa – COVID-19 (doença causada pelo novo coronavírus). https://www.paho.org/bra/index.php?option=com_content&view=article&id=6101:covid19&Itemid=875 (accessed 15 April 2020).
5. Zhou F, Yu T, Du R, et al. Clinical course and risk factors for mortality of adult inpatients with COVID-19 in Wuhan, China: a retrospective cohort study. *Lancet* 2020; 395: 1054–1062.
6. LaHue SC, James TC, Newman JC, et al. Collaborative Delirium Prevention in the Age of COVID-19. *J Am Geriatr Soc*. Epub ahead of print 11 April 2020. DOI: 10.1111/jgs.16480.
7. BRASIL. Portaria no 895, de 31 de março de 2017. https://bvsms.saude.gov.br/bvs/saudelegis/gm/2017/prt0895_26_04_2017.html (accessed 15 April 2020).
8. BRASIL. Resolução no 7, de 24 de fevereiro de 2010. https://bvsms.saude.gov.br/bvs/saudelegis/anvisa/2010/res0007_24_02_2010.html (2010, accessed 15 April 2020).
9. Barbosa FDS, Reis MC da S. O papel da Terapia Ocupacional nas Unidades de Terapia Intensiva – uma revisão de literatura. *Rev Interinst Bras Ter Ocup Rio Janeiro* 2015; 1: 221–239.
10. Moreno-Chaparro J, Cubillos-Mesa C, Duarte-Torres SC. Terapia ocupacional en unidad de cuidados intensivos. *Rev Fac Med* 2017; 291–296.
11. Okuma SM, Paula AFM de, Carmo GP do, et al. Caracterização dos pacientes atendidos pela terapia ocupacional em uma unidade de terapia intensiva adulto. *Rev Interinst Bras Ter Ocup Rio Janeiro* 2017; 1: 574–588.
12. Weinreich M, Herman J, Dickason S, et al. Occupational Therapy in the Intensive Care Unit: A Systematic Review. *Occup Ther Heal Care* 2017; 31: 205–213.
13. Colombini K, Henderson K, Huie M, et al. *Occupational Therapy in the Intensive Care Unit*. Dominican University of California. Epub ahead of print 1 May 2017. DOI: 10.33015/dominican.edu/2017.OT.02.

14. Koester K, Troeller H, Panter S, et al. Overview of Intensive Care Unit-Related Physical and Functional Impairments and Rehabilitation-Related Devices. *Nutrition in Clinical Practice* 2018; 33: 177–184.
15. Costigan FA, Duffett M, Harris JE, et al. Occupational Therapy in the ICU: A Scoping Review of 221 Documents. *Critical Care Medicine* 2019; 47: e1014–e1021.
16. Algeo N, Aitken LM. The evolving role of occupational therapists in adult critical care in England: A mixed methods design using role theory. *Irish J Occup Ther* 2019; 47: 74–94.
17. Lana RM, Coelho FC, Gomes MF da C, et al. Emergência do novo coronavírus (SARS-CoV-2) e o papel de uma vigilância nacional em saúde oportuna e efetiva. *Cad Saude Publica* 2020; 36: e00019620.
18. Paiva K, Beppu OS. *Prone position*. *Jornal Brasileiro de Pneumologia*, 2005.
19. Drakulovic MB, Torres A, Bauer TT, et al. Supine body position as a risk factor for nosocomial pneumonia in mechanically ventilated patients: A randomised trial. *Lancet* 1999; 354: 1851–1858.
20. Bamford P, Denmade C, Newmarch C, et al. Guidance For : Prone Positioning in Adult Critical Care. *Intensive Care Soc* 2019; 1–39.
21. Bloomfield R, Noble DW, Sudlow A. Prone position for acute respiratory failure in adults. *Cochrane Database of Systematic Reviews*; 2015. Epub ahead of print 13 November 2015. DOI: 10.1002/14651858.CD008095.pub2.
22. Zhao H-M, Xie Y-X, Wang C. Recommendations for respiratory rehabilitation in adults with COVID-19. *Chin Med J*. Epub ahead of print 2020. DOI: 10.1097/CM9.0000000000000848.
23. AOTA. Estrutura da prática da Terapia Ocupacional: domínio e processo-traduzida. *Revista de Terapia Ocupacional da Universidade de São Paulo*, v. 26, n. esp, p. 1-49, 2015.
24. Associação Brasileira dos Terapeutas Ocupacionais (ABRATO). *Estudo sobre atividades da vida diária, atividades instrumentais da vida diária e tecnologia assistiva*. 2015. <https://atividart.files.wordpress.com/2015/11/estudo-abrato-sobre-atividades-da-vida-dic3a1ria-atividades-instrumentais-da-vida-dic3a1ria-e-uso-da-tecnologia-assitiva.pdf>.
25. World Health Organization. Coronavirus disease (COVID-2019) situation reports: Situation report - 83., <https://www.who.int/emergencies/diseases/novel-coronavirus-situation-reports> (2020).
26. Cazeiro APM, Peres PT. A terapia ocupacional na prevenção e no tratamento de complicações decorrentes da imobilização no leito. *Cad Bras Ter Ocup Bras Ter Ocup* 2010; 18: 149–167.
27. Curzel J, Junior LAF, De Mello Rieder M. Evaluation of functional independence after discharge from the intensive care unit. *Rev Bras Ter Intensiva* 2013; 25: 93–98.

28. Bartholomew T et al. Working with Elders Who Have Cardiovascular Conditions. In: St Louis: Mosby (ed) *Occupational therapy with elders: strategies for the cota*. 2011, pp. 297–305.
29. Mahoney FI BD. functional evaluation: the barthel index. *Md State Med J* 1965; 14: 56–61.
30. Monteiro D da R, Almeida M de A, Kruse MHL. Translation and cross-cultural adaptation of the Edmonton Symptom Assessment System for use in Palliative Care. *Rev Gaucha Enferm* 2013; 34: 163–171.
31. Martinez BP, Andrade FMD de. *COVID-19 – Mobilização Precoce na Insuficiência Respiratória Aguda - ASSOBRAFIR*, <https://assobrafir.com.br/covid-19-mobilizacao-precoce-na-insuficiencia-respiratoria-aguda/> (2020, accessed 15 April 2020).
32. Crepeau EB, Schell EBAB. Analisando Ocupações e Atividades. In: *Terapia Ocupacional – Willard e Spackman*. Rio de Janeiro: Guanabara Koogan, 2011, pp. 530–539.
33. Silva TB, Xavier AMH, Carmo, GP. Terapia Ocupacional na Unidade de Terapia Intensiva: o uso de instrumentos de funcionalidade em pacientes críticos. *Revista Interinst. Rev Interinst Bras Ter Ocup Rio Janeiro* 2019; 3: 478–493.
34. Ainsworth BE, Haskell WL, Herrmann SD, et al. 2011 compendium of physical activities: A second update of codes and MET values. *Med Sci Sports Exerc* 2011; 43: 1575–1581.
35. Velloso M, Jardim J. Funcionalidade do paciente com doença pulmonar obstrutiva crônica e técnicas de conservação de energia. *Functionality of patients with chronic obstructive pulmonary disease: energy conservation techniques. JornaldepneumologiaComBr* 2006; 32: 580–586.
36. Anesi GL. Coronavirus disease 2019 (COVID-19): Critical care issues - UpToDate, <https://www.uptodate.com/contents/coronavirus-disease-2019-covid-19-critical-care-issues> (2020, accessed 15 April 2020).
37. Devlin JW, Skrobik Y, Gélinas C, et al. Clinical Practice Guidelines for the Prevention and Management of Pain, Agitation/Sedation, Delirium, Immobility, and Sleep Disruption in Adult Patients in the ICU. *Crit Care Med* 2018; 46: e825–e873.
38. British Geriatrics Society; European Delirium Association; Old age psychiatry faculty - royal college of psychiatrists. Coronavirus: Managing delirium in confirmed and suspected cases | British Geriatrics Society, <https://www.bgs.org.uk/resources/coronavirus-managing-delirium-in-confirmed-and-suspected-cases> (2020, accessed 15 April 2020).
39. Marra A, Ely EW, Pandharipande PP, et al. The ABCDEF Bundle in Critical Care. *Critical Care Clinics* 2017; 33: 225–243.
40. Pincelli EL, Waters C, Nunes Hupsel Z. Ações de enfermagem na prevenção do delirium em pacientes na Unidade de Terapia Intensiva. *Médicos dos Hospitais e da Faculdade de Ciências Médicas da Santa Casa de São Paulo* 2015; 60: 131-9.

41. Faria NC, De Carlo MMR do P. A atuação da terapia ocupacional com mulheres com câncer de mama em cuidados paliativos. *Rev Ter Ocup da Univ São Paulo* 2015; 26: 418.
42. Quiroz, T.; Araya, E.; Fuentes, P. Delirium: actualización en manejo no farmacológico. *Rev. chil. neuro-psiquiatr.* 2014; 52.
43. Happ MB, Tuite P, Dobbin K, et al. Communication ability, method, and content among nonspeaking nonsurviving patients treated with mechanical ventilation in the intensive care unit. *American Journal of Critical Care* 2004; 13: 210–220.
44. Happ MB. Communicating with mechanically ventilated patients: state of the science. *AACN clinical issues* 2001; 12: 247–258.
45. Flinterud SI, Andershed B. Transitions in the communication experiences of tracheostomised patients in intensive care: A qualitative descriptive study. *J Clin Nurs* 2015; 24: 2295–2304.
46. Guttormson JL, Bremer KL, Jones RM. 'Not being able to talk was horrid': A descriptive, correlational study of communication during mechanical ventilation. *Intensive Crit Care Nurs* 2015; 31: 179–186.
47. Pelosi MB. Comunicação Alternativa e Suplementar. In: CAVALCANTI, A.; GALVÃO, C. (Eds.). *Terapia Ocupacional – fundamentação e prática*. Rio de Janeiro: Guanabara, ed, 2007, pp. 462–68.
48. Happ MB, Garrett KL, Tate JA, et al. Effect of a multi-level intervention on nurse-patient communication in the intensive care unit: Results of the SPEACS trial. *Hear Lung J Acute Crit Care* 2014; 43: 89–98.
49. Happ MB, Seaman JB, Nilsen ML, et al. The number of mechanically ventilated ICU patients meeting communication criteria. *Hear Lung J Acute Crit Care* 2015; 44: 45–49.
50. Nilsen ML, Sereika SM, Hoffman LA, et al. Nurse and patient interaction behaviors' effects on nursing care quality for mechanically ventilated older adults in the ICU. *Res Gerontol Nurs* 2014; 7: 113–125.
51. Carruthers H, Astin F, Munro W. Which alternative communication methods are effective for voiceless patients in Intensive Care Units? A systematic review. *Intensive and Critical Care Nursing* 2017; 42: 88–96.
52. Duffy EI, Garry J, Talbot L, et al. A pilot study assessing the spiritual, emotional, physical/environmental, and physiological needs of mechanically ventilated surgical intensive care unit patients via eye tracking devices, head nodding, and communication boards. *Trauma Surg Acute Care Open*; 3. Epub ahead of print 1 January 2018. DOI: 10.1136/tsaco-2018-000180.
53. Pelosi MB, Coelho PS de O, Valle K, et al. A comunicação alternativa no contexto hospitalar. In: Editora da Universidade Federal de São Carlos (Edufscar) (ed) *Terapia Ocupacional e Comunicação Alternativa em contextos de desenvolvimento humano*. São Carlos, 2019.

Submetido em: 15/04/2020

Aprovado em: 16/04/2020

Publicado em: 15/05/2020